



# 新清华

中共清华大学委员会主办  
国内统一刊号:CN11—0802/(G)

2021年8月27日 星期五  
第2223期 本期8版

TSINGHUA WEEKLY

要 闻

## 邱勇会见美国布鲁金斯学会名誉主席约翰·桑顿

本报讯(记者 郭莉莉)8月24日上午,校长邱勇在工字厅会见了美国布鲁金斯学会名誉主席约翰·桑顿(John L. Thornton)一行,双方就新冠肺炎疫情对当前中美关系的影响,及未来进一步加强合作进行了交流。副校长、教务长杨斌陪同会见。

邱勇对约翰·桑顿再次访问清华表示欢迎,并对其给予清华的长期帮助和支持表示感谢。邱勇表示,清华大学在新冠疫情防控方面开展了广泛的国际合作,分别于2021年2月和3月与美国布鲁金斯学会召开了闭门会议和论坛,来自中美两国的专家学者共同就新冠疫情防控与治疗等主题进行了交流。

邱勇说,去年新冠疫情暴发后,清华在高校中率先实施了在线教学,开创了线上线下相结合的融合式教学模式,保证疫情期间教学的正常开展。未来,清华大学将在气候变化、在线教育、公共健康以及人工智能治理四个关键领域进一步积极作为。他表示,清华大学将以2021大学校长全球论坛上达成的“清华共识”为基础,建设更开放、更融合、更具韧性的大学,与全球大学共同致力于推动高等教育进一步发展。

约翰·桑顿回顾了他在清华经管学院授课的经历。他说,此次访问清华他将重点聚焦在气候变化议题上,希望推动中美在应对气候变化上进一步加强合作,并期待取得成果。他认为,双方进一步的交流合作有助于重建大学之间的联系和重塑中美关系,他对中美关系的未来充满信心。希望未来双方在气候变化等领域进一步加强合作,推动中美高校积极互动与发展。

约翰·桑顿是经管学院与公管学院顾问委员会委员。现任巴理克黄金公司董事长、柏瑞投资公司董事长。他同时担任布鲁金斯研究院名誉主席、亚洲协会联席理事长、清华大学经济管理学院全球领导力项目负责人兼教授。2008年,桑顿先生被授予中国政府友谊奖,此外,桑顿先生还被中国政府评选为改革开放三十年来对中国发展贡献最突出的十五名海外专家之一。

工作的重要论述,贯彻落实《中国共产党普通高等学校基层组织工作条例》,总结工作,分析形势,研究部署加强高校党的建设,强调要从四个方面着力做好:一是深入学习领会习近平总书记“七一”重要讲话精神和关于加强高校党建工作的重要论述;二是深刻把握(下转第7版)

会场十分庄重,给人以强烈的神圣感和使命感。

陈旭传达了中共中央政治局常委、中央书记处书记王沪宁在工作会上的讲话精神。陈旭表示,本次全国高校党的建设工作会议的主要任务是深入学习贯彻习近平总书记“七一”重要讲话精神和关于加强高校党建

教育方针的通知》。校党委书记陈旭主持会议,校党委副书记、校长邱勇等中心组成员参加学习。

陈旭结合出席第二十七次全国高校党的建设工作会议的亲历体会,介绍了会议召开的总体情况。陈旭表示,8月17日上午的第一次全体会议在中国共产党历史展览馆红色大厅举行,

本报讯(记者 张艺璇)8月20日下午,清华大学党委理论学习中心组在工字厅举行集体学习会,传达学习第二十七次全国高校党的建设工作会议精神,以及中共中央、国务院印发的《关于新时代加强和改进思想政治工作的意见》和中央教育工作领导小组《关于深入学习贯彻党的

## 清华大学党委理论学习中心组 专题传达学习第二十七次全国高校 党的建设工作会议精神



2021年6月,在中国共产党迎来百年华诞的喜庆时刻,中国共产党历史展览馆在北京正式开馆。清华大学美术学院自2018年10月开始,参与中国共产党历史展览馆建筑外立面装饰工程的设计工作,历时近三年,进行了数十轮的修改与比选。美术学院师生还承担了展览馆标志、门票、请柬、广场群雕《伟业》,漆壁画《长城颂》,岩彩壁画《黄河壶口瀑布》《长江三峡》等的设计和绘制工作。清华大学与各参建单位和有关方面协同攻关、艰苦奋斗,精益求精、探索突破,以高度的政治站位和创作传世精品的艺术追求共同完成了这座展示中国共产党奋斗历史的精神殿堂。  
供图/美术学院 图片设计/贺茂藤

## “栋梁——梁思成诞辰120周年文献展” 在清华大学开幕

本报讯8月23日,“栋梁——梁思成诞辰120周年文献展”开幕式在清华大学艺术博物馆举行。此次展览由清华大学主办,中国建筑学会、中国城市规划学会、中国风景园林学会、中国文物学会联合主办。清华大学校长邱勇院士,清华大学建筑学院

教授吴良镛院士,中国建筑学会理事长修龙,中国城市规划学会理事长孙安军,中国风景园林学会理事长陈重,中国文物学会会长单霁翔,清华大学建筑学院教授、建筑设计研究院院长庄惟敏院士,清华大学建筑学院教授郭黛姮,中国勘察设计协会副理事

长王树平,中国城市规划协会会长唐凯,中国文物学会前常务理事、梁思成先生之孙梁鉴,清华大学艺术博物馆副馆长苏丹,清华大学建筑学院教授刘畅在开幕式上致辞。本次大会同步进行线上直播,开幕式由清华大学建筑学院院长张利主持。

邱勇在致辞中表示,大师代表了一所学校的高度,大师风范彰显了一所学校的教育品质。梁思成先生的大师风范体现在他深厚的家国情怀、深刻的教育思想、严谨的治学精神上。作为一所大学,我们为拥有梁思成先生这样的大师而(下转第5版)

# 常务副校长王希勤赴新疆访问 并看望慰问校友



王君正与王希勤座谈。

本报讯 日前,清华大学常务副校长王希勤带队赴新疆访问,走访了新疆维吾尔自治区党委、新疆生产建设兵团党委、阿克苏地区、喀什地区,并专程赴新疆大学、塔里木大学调研交流,出席清华大学在新疆工作青年校友代表座谈会,期间分别与新疆维吾尔自治区党委副书记、新疆生产建设兵团党委书记、政委王君正,自治区党委副书记、教育工委书记李邑飞,自治区政协副主席、阿克苏地委书记窦万贵,自治区人大常委会副主任、喀什地委书记李宇平等会谈,就进一步深化校地合作及加强高校对口支援工作进行了深入交流。

在会谈中,王君正对王希勤一行表示欢迎,对清华大学长期以来给予新疆生产建设兵团的支持和帮助表示感谢。王君正表示,希望双方在原有合作基础上,进一步丰

富合作内容、拓宽合作领域,支持和帮助兵团教育事业高质量发展,选派、输送更多干部人才,鼓励更多清华学子投身兵团。

李邑飞在会谈中希望校地双方共同深入研究、加强合作,让更多的清华学子了解新疆、选择新疆,将来在新疆成长成才。

王希勤在会谈中表示,此次在新疆走访调研感受深刻,对新疆发展充满信心,更感到责任重大,清华大学会在人才输送、教师和干部队伍培训、高校学科建设、科技成果转化、“一带一路”国际交流合作等方面深化与自治区及兵团的合作,为新疆的社会稳定、民族团结和经济社会高质量发展作出更大的贡献。

7月22日,王希勤一行赴喀什地区,与新疆维吾尔自治区人大常委会副主任、喀什地委书记李宇平

会谈,看望在当地工作的清华校友并交流座谈。会后,王希勤一行参观调研了百年喀什馆。

7月23日上午,王希勤与自治区党委组织部副部长李术峰一同赴阿克苏地区,与地区领导窦万贵会谈,并来到阿克苏市阿依库勒镇看望慰问在当地工作的校友并座谈交流。会后,前往柯柯牙绿化工程纪念馆、阿克苏地区反恐维稳警示教育基地参观调研。当日下午,王希勤一行赴兵团第一师阿拉尔市,访问塔里木大学并召开座谈会,就两校的办学理念和合作方向进行了深入交流。

7月24日,王希勤一行赴乌鲁木齐,与清华大学在新疆工作的青年校友代表进行座谈交流,李术峰出席座谈会。

7月25日上午,王希勤一行赴新疆大学访问,就深入开展对口支援工作进行调研并座谈交流。自治区教育厅党组成员、副厅长刘剑,新疆大学党委书记许成宜、校长姚强、副校长蒋海军等参加会议。清华大学对口支援新疆大学教师张林鎡、郑春雄、何亮等参加座谈并进行了发言。

新疆生产建设兵团党委常委、副政委、组织部部长刘见明,兵团党委常委、副司令员鲁旭平等参加会议。自治区、兵团、喀什地区和阿克苏地区党委组织部及相关部门负责同志,清华大学党委研究生工作部、学生职业发展指导中心相关负责同志参加活动。(研工部)

## 标题新闻

- 清华大学航院航博181党支部、地球系统科学系任浙豪分别入选教育部第二批全国高校“百个研究生样板党支部”“百名研究生党员标兵”创建名单
- 北京清华长庚医院荣获“北京市城乡社区共建先进集体”称号、北京市脱贫攻坚工作记大功嘉奖
- 美术学院唐林涛主持全球首艘“智能型无人系统母船”外观造型及空间人性化设计

## 简讯

### 清华大学学位评定委员会2021年第五次全体会议举行

本报讯 8月19日,清华大学学位评定委员会2021年第五次全体会议在主楼举行。副校长、校学位评定委员会副主席杨斌主持会议。校学位评定委员会副主席贺克斌、陈晔光、史静寰、周杰等29位委员参加会议。

杨斌强调,要按照“四个面向”的指引,主动推进学科建设,做好新增博士

学位授权点和专业学位类别授权点的自主审核工作。

会上,研工部副部长兰旻汇报了毕业研究生思想总体情况,学位办主任杨帆汇报了学位审议情况。经表决,同意授予我校91人博士学位、163人硕士学位,通过集成电路人才培养指导委员会授权等议题。

研究生院相关负责人列席会议。(研究生院)

### 清华大学与牡丹江市签署人才合作协议

本报讯 8月6日上午,清华大学党委副书记过勇出席黑龙江省省校合作线上推进会暨集中签约仪式,并与黑龙江省牡丹江市政府签订人才合作协议。

清华大学等46所国内“双一流”高校参加此次线上集中签约仪式。教育部发展规划司二级巡视员晁桂明在会上致辞,黑龙江省委副书记、省长胡昌升出席并讲

话,黑龙江省委常委、组织部部长沈莹主持并作深化省校合作引进人才的推介。

根据协议,双方将在决策咨询、专家人才技术交流、人才交流培训、学生社会实践、人才招聘引进、互访交流等方面开展合作,充分发挥清华大学人才和学科优势,支持牡丹江市高质量跨越发展,实现互利共赢。

(学生职业发展中心)

### 清华大学召开人工智能治理研究中心领域论证会

本报讯 为加快北京人文社会科学研究中心建设,为服务北京“四个中心”功能建设和国家经济社会发展提供智力支持和人才保障,8月19日,北京市教委组织专家对清华大学申报的人工智能治理研究中心(以下简称“中心”)进行了领域论证。中共中央党史研究室原副主任李忠杰任专家组组长,北京理工大学副校长魏一鸣、国务院发展研究中心创新发展部副部长田杰棠等为

专家组成员。清华大学副校长刚毅出席会议并致辞。论证会由北京市教委科研处处长李善廷主持。

专家组通过审阅资料、听取汇报、交流质询等方式考察了中心建设情况。专家组认为,中心定位明确,研究基础扎实,研究内容前沿,研究队伍充实,建设理念创新,预期目标合理,组织架构科学,具有较强的建设必要性和可行性,建议加快中心建设工作。(文科处)

### 清华大学为受洪灾学生提供临时困难补助

本报讯 7月下旬,河南等地持续遭受极端暴雨天气,多地受洪涝灾害严重,房屋倒塌、土地被淹,居民的正常生活和生命财产安全受到极大影响。

清华大学学生资助管理中心第一时间发布通知,提醒在河南的学生及家人务必要注意安全,学校将为有需要的学生提供临时困难补助,与大家携手共渡难关。学校和院系紧急开展

排查,与身处河南的学生取得“点对点”联系,逐一确认学生所处位置和受灾情况。对于因洪涝灾害造成的个人和家庭经济困难,学生资助管理中心坚持“随时审批、随时发放”,确保实现对全体受灾学生的应助尽助。

截至目前,学生资助管理中心已收到34名学生的申请,累计发放临时困难补助近15万元。

(学生部)

# 清华大学举办杨倩、史梦瑶东京奥运会凯旋欢迎会



欢迎会现场。

摄影/李派

本报讯(记者 田娅榕)8月20日下午,清华大学为杨倩、史梦瑶两位为国争光的奥运健儿举办东京奥运会凯旋欢迎会。清华大学副校长、射击队领队杨斌,校党委副书记过勇,校务委员会副主任、校体委主任史宗恺出席会议,国际射联副主席、射击队指导顾问王义夫线上参会,清华大学射击队总教练张秋萍参加会议。学生部部长、武装部部长、国防教育与人才培养办

公室主任白本锋主持会议。

杨斌代表学校向杨倩、史梦瑶两位奥运健儿东京奥运会凯旋归来表示热烈的欢迎。杨斌指出,清华大学有着优良的体育传统,在多年摸索中逐渐形成了一条成熟的“体教融合”特色培养之路,本次奥运赛场上清华学子用优异成绩告诉我们,清华要继续着力打造“体教融合”的清华模式,为国家体育人才培养做出有益探索。

会上,经管学院2018级本科生、射击队队员杨倩分享了她备战参赛东京奥运会、为中国代表队赢得两枚金牌的难忘经历,并表示:“我是体教融合的受益者,清华带给了我全方位的发展,清华精神激励着我不断成长进步,赋予了我备战、奋战奥运赛场的强大精神力量。”

经管学院2017级本科生、射击队队员史梦瑶尚处于防疫隔离期,她在线上与大家分享了参赛经历。

清华大学射击队总教练张秋萍介绍了清华大学射击队发展具有清华特色的体教融合之路的经验与探索。清华大学射击队步枪教练高静回顾了多年来杨倩在清华射击队的成长与蜕变。与会师生纷纷在交流中向杨倩、史梦瑶与射击队的优异成绩表示祝贺。

会后,杨倩将自己的东京奥运会领奖服与东京奥运会吉祥物赠予学校,杨斌、过勇、史宗恺代表学校赠送清华大学110周年校庆纪念品。

射击队、经管学院、武装部、学生部、体育部、校团委、清华附中等相关负责人与师生代表参加欢迎会。

# 金融学院“重大突发公共卫生事件对我国经济高质量发展的影响及对策”课题在国家自然科学基金委获评优秀

本报讯 近日,国家自然科学基金委员会发布通知,由清华大学五道口金融学院教授田轩主持、学院副教授刘碧波、副教授陈卓等参与的“重大突发公共卫生事件对我国经济高质量发展的影响及对策”课题,顺利通过国家自然科学基金委员会(以下简称基金委)管理科学部“新冠肺炎疫情等公共卫生事件的应对、治理及影响”专项项目结题验收,综合评价为“优”。

作为贯彻落实中央决策部署的重要体现,基金委管理科学部于2020年2月开始,围绕重大突发公共卫生事件的疫情防控应对与管理、治理机制、经济影响及对策、社会管理等四方面内容,从最终受理的1869份申请中严格遴选出20个研究项目予以资助。其中,由金融学院教研团队申报的“重大突发公共卫生事件对我国经济高质量发展的影响及对策”课题脱颖而出,

于2020年4月正式立项。

项目立项以来,在基金委管理科学部专项基金的支持下,包括田轩、刘碧波、陈卓等多名研究人员在内的研究团队严格按照课题计划开展研究工作,获得多项具有重要国内外影响的研究成果。

学术发表方面,研究团队围绕专项项目研究主题,通过获取企业及个体户增值税票据数据、开展上市公司受新冠疫情影响情况调查问卷等方式,针对新冠肺炎疫情对我国经济高质量发展带来的影响展开了一系列扎实的研究。学术成果发表在包括《金融经济学期刊》(*Journal of Financial Economics*)在内的国际国内顶级学术期刊论文3篇和工作论文3篇(含待发表)。

除了丰富的学术研究成果,研究团队也强调和注重研究成果的转化以服务国家重大战略需求。

针对疫情之下的社会经济影响、复工复产、“两会”推迟召开、宏观政策制定等问题,研究团队共撰写政策建议23篇。

同时,为了扩大专题研究的社会影响,课题团队围绕新冠疫情冲击下中国经济形势分析、应对举措等,通过央视、新华社、人民日报、经济日报等核心媒体以及腾讯、网易、新浪等网络平台,多次以专栏、受访的形式进行解读和阐述。

此次国家自然科学基金“新冠肺炎疫情等公共卫生事件的应对、治理及影响”专项项目结题验收评审专家组由来自清华大学、北京大学、中科院等8所高校院所的专家学者组成,评审结果综合评价等级共分为4级,其中“优”为最高等级。本次课题评优,表明专家组对于课题组完成研究计划的全面性、专业性以及研究工作取得的突出进展和结果给予了充分认可。(金融学院)

## 简讯

### 《营销科学学报》在经管学院创刊

本报讯 8月21日,《营销科学学报》创刊号首发仪式暨学术研讨会在清华大学经济管理学院和线上同步举行。国家自然科学基金委员会管理科学部副主任刘作仪,人民邮电出版社总编辑张立科,《营销科学学报》主编、清华大学经管学院党委书记兼副院长陈煜波在发刊仪式上致辞,北京大学光华管理学院院长刘俏、清华经管学院市场营

销系教授赵平和中国高校市场学研究会会长、北京大学光华管理学院教授符国群参加创刊号揭幕仪式。

《营销科学学报》于2021年7月正式创刊。该刊由清华大学经管学院、北京大学光华管理学院和中国高等院校市场学研究会作为学术指导单位,人民邮电出版社有限公司作为出版单位。

(经济管理学院)

### 人工智能国际治理研究院举办“AI促进可持续发展青年创造营”

本报讯 近日,由清华大学人工智能国际治理研究院主办,联合国开发计划署支持,多家人工智能学术机构参与的“AI促进可持续发展青年创造营”启动全球招募。本次青年营围绕“AI助力迈向智能和可持续的未来”下设八大赛道,涵盖AI技术、AI治理、气候变化、生物多样性、数字包容性在内的全球可持续发展主要议题。

来自全球十余个国家的顶级专家学者、联合国系

统代表、企业代表共同为学员带来人工智能技术的权威解析,剖析全球人工智能发展的重大挑战,创新和治理的最佳实践,共同探讨AI如何更好地促进实现可持续发展目标(SDGs)。此外,青年营还邀请到了来自联合国系统的专家为学员们带来“联合国可持续发展目标解读”工作坊,来自国内外的企业代表从创新与实践方案落地、创业与融资等方面为学员提供指导。

(国际处)

### 机械系合作揭示无机有机杂化材料的摩擦学性能与结构关系

本报讯 近日,由清华大学机械工程系副教授刘宇宏与南京大学化学化工学院教授马晶合作的科研团队对金属有机框架(MOFs)这一代表性的无机有机杂化材料进行了微观摩擦学研究。研究结果证实了无机有机杂化的结构优势,其摩擦系数可降至高定向裂解石墨(HOPG)的1/6,其粘附力可降至1/2。密度泛函理论(DFT)研究表明了摩擦学性能与配位稳定性

之间的关系。晶体场理论通过完美预测MOFs的配位稳定性进一步可准确预测其摩擦学性能,从而使构效关系得以建立。

该研究成果以“具有方格结构的二维金属有机框架材料:一种有前景的新一代超滑材料”为题发表于《今日纳米》(*Nano Today*)期刊上。论文第一作者为清华大学机械系博士生刘磊,共同通讯作者为刘宇宏和马晶。(机械系)

### 药学院合作发现寨卡病毒感染所致小头症的代谢重编程机制及潜在治疗策略

本报讯 近日,药学院胡泽平课题组揭示寨卡病毒感染导致小头症脑组织发生显著的烟酰胺腺嘌呤二核苷酸(NAD+)代谢重编程,并发现靶向干预NAD+代谢可以在动物模型中有效改善寨卡病毒感染所致的小头症。

该研究成果以“异常NAD+代谢是寨卡病毒感染小头畸形的潜在基础”为题在《自然·新陈代谢》(*Nature Metabolism*)期刊上

在线发表。清华大学药学院博士后庞欢欢、聂萌和博士生李杰,中国科学院遗传与发育生物学研究所博士生姜义圣,清华大学生命科学学院博士生王钰坤为该论文的共同第一作者。清华大学药学院胡泽平研究员、中国科学院遗传与发育生物学研究所许执恒研究员、清华大学医学院蓝助研究员、国家蛋白质中心宋雷博士为该论文的共同通讯作者。(药学院)

## 第六届中国绿色创新竞赛在清华大学落幕



竞赛现场评委与参赛学员云合影。

本报讯 8月20日,第六届中国绿色创新竞赛在清华大学落幕。本次竞赛以如何实现“十四五”规划和2035年远景目标纲要中提出的“推动绿色发展,促进人与自然和谐共生”为目标,27名来自2021届中国绿色创新夏季学院的绿色创新者齐聚云端。中国绿色创新竞赛是中国绿色创新夏季学院(SICGI)的收官环节,该项目于6月28日正式在清华大学启动。本次竞赛邀请了政府部门、社会组织、政策研究机构、企业等各方专家学者参与现场评选和点评。竞赛由清华大学和苹果公司共同主办,由清华大学产业发展与环境治理研究中心(CIDEG)承办。

苹果公司首席执行官、清华大学经济管理学院顾问委员会主席蒂姆·库克通过个人社交媒体平台祝贺2021中国绿色创新夏季学院项目结业。他提到:“你们为地球环境所做的一切给我留下了深刻

的印象,很期待看到你们下一步取得的成就!”

苹果公司副总裁、大中华区董事总经理葛越通过视频寄语学员们:“现在我们比任何时候都清楚,我们需要通过创新和合作来应对全球性挑战,非常激动能够与清华大学携手,启发和帮助年轻一代追随他们的热情,为保护中国和全世界的环境寻找创新性解决方案。”

入选2021年中国绿色创新夏季学院的绿色创新者们,在清华大学完成2周的集中课程培训后,在生态环境部的支持下,分别赴北京市、浙江丽水市和淳安县、江西丰城市和鹰潭市、广东佛山市开展了为期3周的实地调研,并围绕生态系统保护与可持续利用、农业高质量发展、固体废物治理、生产消费方式绿色转型等主题深入思考,最终完成8个研究报告,来到中国绿色创新竞赛的舞台上。

现场评委与点评专家对学员

们提出的绿色创新方案表示赞赏,认为今年的绿色创新方案让人耳目一新。同学们既关注当前的热点问题(如应对气候变化、生物多样性保护),也关注民生和发展的课题(如药品回收、化肥管控、农产品的提质提价),还关注最新的研究趋势(如汽车动力电池的回收系统、再生资源回收体系建设、碳标签引导绿色消费等)。这些选题都切中了时代发展最新的脉搏,具有现实性。另一方面,评委专家们也一致认为,同学们的研究具有相当的可行性,广泛而且细致的调研工作为创新方案打下了良好基础。期待同学们继续深入研究,将来可以在实践中走得更远。

经过紧张激烈地角逐,由香港科技大学都天矩、香港中文大学(深圳)林奕佟、深圳大学谭建辉、西北农林科技大学王荣茂4位同学提交的绿色创新方案——《可视化碳因子标签:引领公众低碳消费新风尚》获得了本届中国绿色创新竞赛综合一等奖。该小组提出了一套基于产品碳因子标签的绿色创新方案,对现有碳标签的计算方法、展示方式和使用推广进行改进。

清华大学文科资深教授、苏世民书院院长、CIDEG学术委员会联席主席薛澜作总结致辞。薛澜指出,同学们的研究成果向社会提交了一份满意的答卷,展示了当代青年人的风采和责任担当。希望每位绿色创新者都能够坚持绿色梦想,进一步研究、落实绿色创新方案,用自己的力量为社会和国家作出贡献。(公管学院)

# 热烈庆祝中国共产党成立100周年 学党史 悟思想 办实事 开新局

## 百年征程谱华章 红心向党诉衷情

——清华大学机关党委开展“向党说句心里话”特色活动纪实

●记者 田姬熔



党办校办校友会离退休教职工党支部召开主题党日活动。

校党委书记陈旭以普通党员身份表达心声。

校长邱勇以普通党员身份许下庄严承诺。

保卫处保安员将祝福语拼成“100”的字样。

教务党支部手写“心里话”卡片。

校史研究室原主任徐心坦写下真挚告白。

能动系教授倪维斗院士向党郑重许诺。

忆奋斗百年辉煌史,颂扬帆启航新征程。六月的清华园里党旗飘扬,欢庆与喜悦萦绕在每个清华人的心头。在迎接中国共产党成立100周年纪念日前夕,为深化党史学习教育,抒发爱党爱国爱校情怀,清华大学机关党委在各党支部部署开展“向党说句心里话”特色活动,广大党员群众积极参与,向党的百岁生日献上最诚挚的祝福……

### 多样风采歌伟业

为了将党史学习教育落到实处、办出特色,机关各党支部结合实际,开拓思路、创新形式,以多种方式开展“向党说句心里话”主题活动,取得了丰硕的成果。

6月18日上午,藤影会议室里开展了一场庄严而热烈的主题党日活动。鲜艳的党旗挂在墙中央,两侧精心策划的展示板上,支部成员的“向党说句心里话”祝福卡汇成心形,满满当当的学党史读原著心得体会展示着党员们扎实而认真的理论学习成果。

这是党办校办校友会离退休教职工党支部开展庆祝中国共产党成立100周年主题党日活动的现场。当天,常务副校长、校机关党委书记王希勤为因故没有参加学校集中颁发仪式的党员徐心坦、倪维斗、杨家庆、孙继铭颁发“光荣在党50年”纪念章并送上对老同志的祝福。

“40年前,我有幸在校党委领导下参加编撰《清华革命先驱》,这本书反映了我们清华地下党时期的光荣历史,我一边整

理一边受到深深的教育,希望有更多清华人了解到这段清华的光辉历史,并且给予发扬光大。”获得“光荣在党50年”纪念章的徐心坦尽管眼睛已看不清,但仍坚持摸索着在祝福卡上一字一句写下对党、对学校的心里话。在校党委原书记方惠坚的带领下,全体参会人员重温入党誓词,用庄严的宣誓再次表达了对党、对学校的深厚感情。

“国强民富,人民做主,览千年历史未曾见;浴血奋斗,上下求索,慰万千英烈可安心。”教务处的党员群众们将一张张手写着“心里话”的精致卡片拼成党徽的图案,象征着一颗颗坚定不移跟党走,同心创造新辉煌的赤诚之心。

“你是金色的太阳,赐予我青春的能量……”科研院党支部在赴四川锦屏开展的大国重器实践调研中,站在工程现场、实验室里录制深情并茂的诗朗诵《永远跟党走》,表达对党的无限热爱,向党献上生日礼赞。

政研室党支部为每位党员同志准备“政治生日报”——入党当天的人民日报头版,与手写祝福卡片一同挂在展板上为党庆生、回首入党初心;保卫部的保安员们将祝福拼成“100”的字样庆祝党的100岁生日;国际处党支部组织党员群众赴雄安新区及中国人民抗日战争纪念馆参观学习,结合实践体悟向党道出真心……

### 共话初心颂党恩

在机关党委的统一组织下,

校机关广大党员、入党积极分子和群众热情高涨,大家积极参与、主动学习,以“向党说句心里话”活动为契机,认真学党史、颂党恩、诉衷情。

“成为您的一员,无上光荣。为了您的未来,奋斗终生。”在党办校办党支部的主题活动中,校党委书记陈旭以普通党员身份手写祝福表达了感党恩、听党话、跟党走坚定信念。

“历史照亮未来,征程未有穷期。我们要坚决响应党中央的号召,永远铭记并自觉传承伟大建党精神,恪守共产党人的初心使命,保持共产党人的政治品格,永不懈怠、不辱使命,在新的征程上留下许党报国的奋斗足迹。”校长邱勇以普通党员身份向党诉说心中真情,许下庄严承诺。

党办校办党支部书记、主任丛振涛回首入党初心,展望未来征程:“百年峥嵘铸就伟大的中国共产党,因信仰而追随,因理想而奉献。踏上新征程,奋斗新时代。”

“……我愿意和同志们一起,永做革命军中马前卒,为党和人民的事业奉献一生,我更祝愿我们的党永远年轻、永远走在向上的道路。”宣传部文化办联合党支部、宣传部常务副部长覃川为党送上最美好的祝福。

祝福与颂扬之外,不少党员立足本职工作,结合学校建设中国特色世界一流大学的发展事业表决心、话担当。

国际处党支部书记、处长郦金梁期待在新的征程中,在党的坚强领导下,学校事业“百尺竿头更进一步”。

研究生院党总支书记、院长周杰向党组织许诺:“为党培养合格的高层次接班人而不懈努力!”

纪委办监察室巡察办联合党支部的张圆圆向党道出心中的目标:“奋斗百年心不改,团结一致为人民。从严治党来引领,坚决做好纪检人!”

### 赤子之心代代传

在庆祝中国共产党成立100周年大会前夕,为进一步增强党员的荣誉感、归属感、使命感,党中央决定颁发“光荣在党50年”纪念章,清华大学共有1495名老党员获得纪念章,其中不乏众多机关党支部的老党员们。

沉甸甸的纪念章是荣誉、更是责任,初心如磐的老党员用一生的坚守为年轻党员树立了榜样。

“从少先队、共青团到加入中国共产党,立志跟党走,建设新中国。几十年来,我们与全国人民一起,在党的领导下艰苦奋斗,历经困难曲折,终于走上民族复兴的大道。生命不息,奋斗不止!”校党委原书记贺美英回顾了党组织带领下不断成长的光荣50年,对党的忠诚信念愈发坚定。

审计室党支部的“光荣在党50年”奖章获得者李有道、吕永令动情地写下对党的祝福与承诺,并在支部大会上分享了自己党50年的工作经历。50年兢兢业业、辛劳耕耘,他们“一枝一叶总关情”的深厚情感和“俯首甘为孺子牛”的为民初心,给支部成员上了一堂生动感人的党史学习课。

一代人有一代人的使命,在前辈的示范与引领下,红色力量薪火相传、生生不息,越来越多青年党员扛起时代大旗,做历史洪流中的坚定者、奋进者和搏击者。

人事处党支部的董雪回忆了自己与党的故事:“如今党不仅是觉醒年代里的记忆,疫情肆虐里的港湾,更是一盏明灯,在波诡云谲处给未来指明方向。”

“这场疫情防控的人民战争,所展现出的中国速度令世界惊叹,也更加坚定了我对党组织的向往。”财务处党支部的赵颖绮于2020年3月递交了入党申请书。作为一名入党积极分子,她向党诉说着对组织的向往,更以实际行动不断向党组织靠拢。

一句句恳切朴实的话语、饱含情谊的祝福不仅是大家为党的百年华诞送上的深情告白,更是每个人对入党初心的回望、对党员使命的坚守。

党史学习教育开展以来以来,清华机关党委组织广大党员积极开展“八个一”特色工作——讲一个党史故事、写一篇学习心得体会、完成一份党史知识答卷、向党说一句心里话、参加至少一场“荷声讲坛”专题讲座、参与一次主题社会实践、参加一次志愿服务、履行一份庄严承诺。从讲述动人的党史故事,到向党表达诚挚情谊,在多项活动的推动下,广大党员群众在党史学习中不断加强理论武装,坚定理想信念,将党史学习教育成果转化为干事创业的不竭动力,立志共同为学校建设与祖国发展贡献应有之力。

# 热烈庆祝中国共产党成立100周年 学党史 悟思想 办实事 开新局

## 学习发展中心：加强院系联动，提供更具针对性的学业辅导



“定量俱乐部Stata专场”线下课程现场。

2018年4月,清华大学学生学习与发展指导中心(以下简称“学习发展中心”)设立“院系学生学习与发展指导支持计划”(下简称“院系支持计划”),旨在支持院系解决大类培养政策下

学生遇到的学习发展困难,完善院系两级全覆盖学业支持系统。截至2021年7月,院系支持计划已开展三期,累计支持44个项目,共覆盖5.8万人次,在促进学风建设、帮助学生提升学习科研

能力、加强专业认知等方面均取得丰硕成果。

目前,第三期院系支持计划11个项目均已顺利结题,各院系在学习发展中心指导下共举办活动539余场,参加学习发展中心组织的小班辅导、专场答疑、工作坊等活动104余场,在学习发展中心“乐学”微信公众平台发布面向全校的活动宣传推文30余篇,所有活动共覆盖23037人次。

第三期院系支持计划为参加的各院系师生提供了交流合作的平台。公管学院和社科学院联合申请的《定量俱乐部》项目是第三期院系支持计划重点支持的项目之一。该项目充分发挥院系联动、院系互动、知识分享的规模效应,有效促进了学术共同体建设。

针对部分研究生非教育专业背景的现状,教研院申请的《教育研究方法工作坊》项目为学生提供教育研究方法技能的实用性指导。人文学院的《学衡沙龙》项目则关注人文学科在建立持续性、周期性的学术交流机制方面存在的实际困难。

第三期院系支持计划鼓励院系调研学生专业认知和自我认知情况,并匹配相应资源,能动手申请的《大学生专业价值塑造和学风培养》项目和建筑学院申请的《建筑专业认知及软件培训》项目,都有效帮助学生增进了专业了解,建立了较为全面的专业认知。

关注新生的学业适应情况,探索建立新生学业适应支持体系也是第三期院系支持计划重点支持的方向之一。美术学院

申请了《2019级本科生学业能力提升与帮扶计划》,并总结形成了《美院学生学业能力提升与学习发展报告》。

另外,第三期院系支持计划也支持院系为不同类型学生提供定制化方案,设计更具针对性的学习发展类活动。新闻学院申请了《“读行中国”社会阅读与国情实践计划》,并开展了国际学生答疑坊,项目对国际学生的学习适应和融入方式进行了有益探索。

秉承院系联动、服务学生的初心,院系支持计划已走过三个年头,形成了院系密切配合支持学生解决学习中实际问题的有效机制。未来学习发展中心将继续与院系密切联动,共同为清华学生的学习发展助力。

(学习发展中心)

## 清华一附院：健康科普进社区 义诊服务暖人心



医护人员为小朋友们送上儿童节祝福。

义诊和科普,是清华大学第一附属医院(北京华信医院)“我为群众办实事”实践活动的重要组成部分。自活动开展以来,党

员干部踊跃参与,充分发挥模范带头作用,运用医院的医疗技术优势,走出诊室,走进社区,走进学校,走进企事业单位,通过线

上和线下多种形式,广泛开展健康科普和义诊咨询活动,服务群众千余人。

为适应新冠防控常态化的需求,儿童节期间,儿科活动采用线上与线下相结合的形式。6月1日,儿童呼吸哮喘专业左慧敏及生长发育专业武文艳为大家分享了两场生动的线上讲座,受到家长朋友们的热烈欢迎。

6月5日开展的线下多专业联合义诊活动上,医护人员用五彩缤纷的气球将义诊现场装饰得充满童趣,并为小朋友们准备了儿童节礼物。此次义诊的专业涵盖了儿童哮喘专业、消化营养专业、生长发育专业等特色专科,许多家长慕名而来。

清华一附院积极做好对外

合作,与其他单位建立联系,扩大医学科普和义诊的覆盖面。

5月19日,心脏中心心内科副主任医师张俊蒙、心外科副主任医师薛辉,血管外科副主任医师胡畅受北京社区健康促进会邀请,参与“5·19世界家庭医生日”主题宣传。

6月,院党委分别组织心脏中心、消化内科、普外科、眼科、中医科等十多个科室专家及护理人员为酒仙桥周边社区居民群众开展健康义诊活动。健康管理中心副主任医师牛永红、放射技师张帆、工程师王钦、眼科医生周琳到望京街道办事处残联进行健康讲座与义诊,30余名残疾人士到场聆听。

6月15日,应北京博雅学校

邀请,眼科医师周琳、主管护师胡佳为学校五至七年级学生进行“科学防控儿童近视”的讲座。同期,心脏中心四病房举办了以“关注房颤,远离卒中”为主题的科普义诊活动。

依托清华大学雨课堂直播平台,自2020年4月起,“华信网络健康大讲堂”正式运行,截止到今年6月30日,已有来自23个科室152人次的医师进行了140次科普讲座。

站在新起点,踏上新征程,清华一附院将一如既往,不忘初心,牢记使命,为群众多办实事,让人民群众就医更方便、更高效、更舒心,不断提升人民群众的获得感、幸福感和安全感。

(一附院)

(上接第1版)感到骄傲。梁思成先生的大师风范,山高水长,青史流芳。大学之大在于汇聚大学者、研究大学问、培养“大写的人”。一流大学不仅要培养一流人才,更要培育一流大师。从梁思成先生到吴良镛先生,我们看到了大师风范的传承,也更加坚定了“中国教育是能够培养出大师来的”自信。站在新的历史起点上,清华大学要以更强的责任感、使命感、紧迫感汇聚大师、培育大师,源源不断地培养出一批又一批可堪大任的杰出英才,努力为国家富强、民族复兴作出新的更大贡献。

张利表示,今天我们在此纪念的不仅是那份曾经逝去的优

雅,更是永驻人间的光荣。我们纪念梁先生诞辰120周年,也向他的同侪先贤们,向他们所创建的、属于中国建筑的,至今还令人魂牵梦萦的光荣顿首致敬。

修龙提到,梁先生与中国建筑学会渊源深厚,在梁先生的指导下,学报发展至今已为我国最权威的、属于中国建筑的,至今还令人魂牵梦萦的光荣顿首致敬。孙安军讲到,梁思成先生是中国现代城市规划事业的杰出先驱,创立了意涵丰富的建筑、城市和相关学科研究体系。陈重提到,梁思成先生是我国著名的建筑学家和建筑教育家,也为现代风景园林学科的建立作出了重要贡献。单霁翔认为,梁先生博古通今,学贯中西,在各个领域

都作出了不朽的贡献,为今天的文化遗产保护事业打下了坚实的基础。

庄惟敏作为展览总策划表示,他理解的《栋梁》展,是为建筑人准备的图、文、实物的多重线索和证据,是为历史准备的一个“慢进”按键。他希望展览能够给人启发:我们怎样才能放下自己的预设去讲述梁思成那个时代并反思我们的时代?

吴良镛作为学界代表发言。他表示,面对新的发展形势,我们要继承和发扬梁先生的学识、思想和精神,重新认识和确立中国建筑、中国文化在世界的地位,这是当代建筑学人应有的抱负。

郭黛姮追忆道,梁先生付出

毕生精力所发掘出来的东西,是我们中国人在历史上所创造的卓越光辉,是增强我们文化自信的瑰宝。王树平认为,梁思成先生是中国建筑行业黄金时代的奠基人,为整个建筑行业树立了标杆和典范。唐凯赞叹梁思成先生对人类文化发展的贡献和在新中国城市规划建设实践中的求索。

梁鉴代表梁思成先生的亲属,感谢清华建筑学院和清华艺术博物馆举办“《栋梁》——梁思成120周年纪念展”。展览真实地反映了梁思成、林徽因二位先生富有开创性而艰辛的一生,他们为艺术和学术献身的精神品格永远激励着后人。

(建筑学院)

# 聚焦全球之大变局 发出世界和平之强音

## ——世界和平论坛十周年侧记

●记者 刘书田



时任国家副主席习近平在第一届世界和平论坛发表主旨演讲。

第九届世界和平论坛开幕式现场。

7月的北京,天朗气清,万木竞秀。第九届世界和平论坛如期在清华园拉开帷幕。

“论坛顺应时代潮流,求解时代难题,为增进中外理解、促进世界和平贡献智慧,日益成为具有全球影响力的思想交流平台。”论坛开幕式上,国务委员兼外交部长王毅高度评价了世界和平论坛的时代意义。

世界和平论坛创办于2012年,是由清华大学主办、中国人民外交学会协办的中国第一个高级别非官方国际安全论坛。十年来,论坛坚持开放、包容、务实、创新的核心原则,影响力日益扩大,已成为具有世界影响力的各国人士探讨国际安全形势、探寻破解安全难题的重要平台。

### 破局 引领潮流,探索国际安全对话新平台

“一个国家要谋求自身发展,必须也让别人发展;要谋求自身安全,必须也让别人安全;要谋求自身过得好,必须也让别人过得好。”2012年,时任国家副主席习近平在第一届世界和平论坛的主旨演讲,言犹在耳、记忆犹新。

他郑重宣布,“世界和平论坛是中国举办的第一个高级别非官方国际安全论坛。”来自秘鲁、马来西亚、巴基斯坦、法国、日本、俄罗斯、欧盟等七个国家和地区的前任领导人,21个国家的智库领导人、43个国家的驻华大使及中国智库、企业家在现场见证着这一时刻。

然而,在举办首届论坛前夕,来自外界的质疑声始终存在。

彼时,中国已经成为世界第二大经济体,正逐渐走向世界舞

台的中央,但“中国威胁论”在国际舆论场甚嚣尘上。清华大学国际关系研究院院长阎学通教授向时任清华大学国际关系研究院名誉院长、原国务委员唐家璇同志请示了“组建一个国际安全论坛”的想法,两人的观点不谋而合。

这一设想也得到了校领导的大力支持,清华大学决定尝试国际安全方面的公共外交,发起“世界和平论坛”,并由唐家璇同志任主席,这也是中国第一个由大学举办的讨论安全事务的论坛。

从“各方共赢:和平、安全、合作”到“世界变革中的国际安全:和平、发展、创新”,从“追求共同安全:和平、互信、责任”到“同舟共济:理解、协商、互助”,从“共同安全秩序:合作、包容、开放”到“应对国际挑战:合力、担当、变革”,从“构建安全共同体:平等、公平、正义”到“稳定国际秩序:共担、共治、共享”,从“后疫情时代:中国与世界”到“后疫情时代的国际安全合作:维护和践行多边主义”。透过论坛主题的演变,世界局势的风云变幻可见一斑。

如今,论坛已成为吸引全球战略安全人士积极参与的年度盛会,通过世界和平论坛这种国际安全的“民间外交”,带动中国国际安全公共产品成型也渐成风潮。

### 崛起 开放包容,凝聚多元化合作共识

“全球性”和“非官方性”,构成了世界和平论坛一以贯之的特点,也成为了它在世界的不可替代性。世界和平论坛旨在通过多元的声音、多种不同思想的

碰撞寻求最大公约数,为进行国际安全合作开辟路径。与会代表无论是前政要还是智库代表都不代表政府,只代表个人。

作为世界和平论坛首任主席的唐家璇表示,“论坛始终本着平衡务实的原则,以探讨现实安全问题为己任,既反映大国的关切,也重视发展中国家特别是中小发展中国家的诉求,努力促进各方加强理解、互信和认同。”这些代表从各自的国情出发,弥补了以往的传统国际会议中发展中国家声音的缺失。

举办具有国际影响力的大型活动是评价一个智库国际化水平的重要指标,世界和平论坛已成为世界三大国际安全论坛之一,与“慕尼黑安全政策会议”和“香格里拉亚太安全对话”齐名。

尽管世界和平论坛是非官方的国际安全公共论坛,但中国政府借助这一外交和安全领域的公共外交平台,向世界阐述和解释中国对外政策,以期促进外界对中国对外政策的理解,消弭外界对中国对外政策的误解,早已经历成为历届论坛的一项重要内容。

时任国家副主席李源潮、国务院副总理刘延东,国家副主席王岐山、国务委员杨洁篪、十三届全国人大常委会副委员长艾力更·依明巴海等国家政要都曾出席论坛并发表演讲。这些演讲可谓中国外交转型的先声和宣言,受到外界高度关注,在国际上产生了极大影响。

十年间,世界和平论坛栉风沐雨,砥砺前行,一步一个脚印,从无到有、由弱到强,知名度不断提高,影响力不断拓展,秉持“各美其美,美人之美,美美与共,天下大同”理念,以开放的心态积极回答时代之问,见证了共

识的凝聚与合作的深化,努力将和平之声传向世界。

### 突破 美美与共,共同应对全球新挑战

2020年,在新冠肺炎疫情深刻改变世界的背景下,如何继往开来,促进携手应对百年未有之大变局,成为人类面临的重要历史任务。

2020年6月16日至17日,2020世界和平论坛特别视频会议在清华大学举行,中英文面向全球同步直播。在这场特别的论坛开幕式上,清华大学校长邱勇强调了世界和平论坛的特殊意义——世界和平论坛为全球战略家促进国际安全合作,探讨如何应对国际社会面临的重大安全挑战提供了平台。

除了疫情带来的安全风险,单边主义、保护主义抬头,逆全球化暗流涌动,同样增加了国际社会的不确定性,给论坛的举办带来了更艰巨的挑战。

世界和平论坛是当前由高校举办的最具影响力的国际安全讨论会。清华举办这一国际安全论坛,正是受国家安全政策越来越公开的影响。论坛的开放度在不断地提高,这也是越来越吸引到更多外国前政要、智库领导和驻华大使参加的原因之一。

新加坡原总理吴作栋给邱勇的信中这样写道,“世界和平论坛是可以就全球和地区安全问题进行实质性讨论的论坛”“能在地区智库合作中发挥关键作用”。

论坛发展至今,已有上千位来自世界各地的政府官员和智库领导人前来报名参会,会议的内容被翻译成了十几种语言在世界范围内传播——论坛已成

为世界讲好中国故事的平台。

在新冠肺炎疫情严重阻断人员流动之际,第九届世界和平论坛以“后疫情时代的国际安全合作:维护和践行多边主义”为主题,嘉宾们围绕国际秩序变化趋势、重振多边主义、创新区域合作、重塑大国关系等主要方向,对国际合作与全球稳定面临的新挑战进行深入探讨,得到大量海内外人士的积极支持和参与。

此次论坛规模之大、议题之多、焦点之广、讨论之热烈、嘉宾级别之高、媒体报道之多元,纷纷创下了历届论坛之最。214家媒体和平台,共32种语言发表了558篇相关报道,论坛相关视频点击量超过5.9亿次,头条曝光量超过2.7亿次,频频登上国内外社交媒体热搜榜。国际主流媒体彭博社、路透社、纽约时报、经济学人、今日俄罗斯等都主动报名参会和报道论坛活动,获得良好传播效果,在疫情特殊时期发挥了重要国际交流平台作用。

这是世界和平论坛十年办会声誉的积累结果。开放包容,能够容纳多样化声音,真正实现自然的交流,正是世界和平论坛的生命力所在。

携手同行再出发,启程远航正当时。中国这艘巨轮将乘风破浪、坚定笃行,弘扬全人类共同价值,坚持真正的多边主义,积极践行新安全观,与各国一道,守护世界的和平与安全,推动建设一个持久和平、普遍安全的世界。

展望未来,清华大学也将继续从中国,从北京,从论坛,向世界发出和平的声音,继续推动构建人类命运共同体,汇聚起强大合力,推动世界向着更美好的新征程前进。

# 百年接力 强国有我

——清华学子全面开展2021年暑期社会实践

● 通讯员 杜诗



江村学者训练营“重走江村路”。

“源权活水”支队调研黄河流域水权交易市场。

“教育筑梦”赴福建云霄二中支教。

2021年恰逢中国共产党百年华诞,为深入贯彻落实习近平总书记在庆祝中国共产党成立100周年大会、党史学习教育动员大会和考察清华大学时的重要讲话精神,引领全校师生不断坚定“四个自信”,树立为祖国、为人民永久奋斗、赤诚奉献的坚定理想,以昂扬、奋进的姿态献礼起航新的征程,清华大学团委在抓紧、抓实、抓细疫情防控和安全保障工作的前提下,不断深入加强对2021年学生暑期社会实践的指导。

今年学生暑期社会实践围绕“百年接力,强国有我”主题展开,引导支队围绕“初心一百年”“百人百事话百年”“问道新发展”“中国新力量”“‘清’年爱劳动”“青年命运共同体”六大主题,并参考“五个一”设计实践方案。在保障安全的前提下,各支队通过线上线下“云实践”、党员校友访谈实践、中外学生联合实践等多种形式,围绕党史学习教育专题路线,有序开展学习调研、校友访谈、专题调查、专业认知或就业选择、服务建设、全球胜任等各类社会实践活动。

这个暑期,从红色革命老区到高新技术园区,从聆听先辈故事到展望强国方向,清华学子“植根家国热土,砥砺成长担当”。

## 百年奋进,接力共铸中国梦

为了解中国共产党百年来的奋斗历程,切身感受时代精神,探微书院“赴赣习党史溯初心支队”来到江西省赣州市新圩村开展“初心一百年”主题实践,

借一村之变观中国脱贫伟业。支队实地调研“扶贫和乡村振兴工作”的开展现状,并前往井冈山等多个历史事件发生地开展场景式、浸润式党史学习。

“新圩村之行,我们看到了千万个村庄克服困难脱贫转型的缩影,及其背后基层工作者付出的心血与努力。此般热忱与责任感,吾辈当共勉。”支队随队辅导员、化工系2021级硕士生蒋辉说。

2021年是进入发展新阶段、贯彻发展新理念的重要之年,“问道新发展”实践主题引导各支队深入社会发展各领域开展专题调查类实践。软件学院“智理巴蜀”支队前往川渝,调研智慧城市等基层治理信息化建设情况。水利系“源权活水”支队在与宁夏水利行政部门座谈和入户调研的过程中,考察了宁夏自治区的水资源管理体系及综合改革过程中各项政策的落实情况。计算机系“探珍寻奇”支队则来到古城西安,悉心学习博物馆转型的经验,了解博物馆行业发展中的挑战及机遇。

“中国新力量”实践主题着眼于国家重大需求和世界学术前沿,鼓励支队结合专业所学,深入创新前沿企业、重点科研院所开展实践,破解“卡脖子”的技术难题。在青海,计算机系超算团队的成员们走进冷湖石油基地,步入原子城,参观冷湖天文观测基地,聆听“六十年的破壁故事”,追寻先辈“心有大我、志诚报国”的脚步,探讨未来天文学研究的突破方向与超算的发展方向。

针对我国高端主机装备领域85%以上的轴承依赖进口的问题,机械工程系“梦启洛京支队”前往高端轴承产业的产业聚集地洛阳,从多个角度梳理我国高端主机装备轴承产业的发展现状,进行总结并提出了创新发展思路并形成高端轴承“卡脖子”技术研究及创新研发调研报告。

“‘清’年爱劳动”主题引导学生进社区、到乡村,让学生在劳动中磨练意志,强化责任担当,身体力行感受到最光荣、最崇高、最伟大、最美丽的劳动价值。乡村振兴工作站赴江苏高淳支队聚焦高岗村及周边村庄的数字经济建设,探索智慧乡村建设模式。支队成员们与村民共同劳动,营造村口微景观,在实际动手与劳动中坚定理想信念,助力乡村振兴。经管学院“益行千里支队”以特殊群体关怀为实践主题,实地参观公益组织、亲身体验公益活动,深入了解特殊群体相关组织的发展现状与行业痛点。

为增进学生对构建人类命运共同体和“一带一路”倡议的理解,培养学生的全球胜任力和“四个自信”,“青年命运共同体”实践主题鼓励中外学生共同组队开展全球胜任类实践,浸润多元文化、提升全球胜任力。

互联网时代,疫情的暴发并未阻碍国际间的交流与互助。针对计算机在马来西亚课堂运用之中存在的不足,社科学院“疫起学C·E技之长”马来西亚支教支队的成员们相约云端,为百余名马来西亚的同学传授电脑与网络防范知识,将软件化为

温暖的对话工具。

## 引领方向,强国有我立伟业

长期以来,清华大学学生社会实践工作始终坚持与思想教育、集体建设、专业学习、志愿服务和就业选择相结合,充分发挥实践育人载体作用。在2021年暑期社会实践中,校团委以党史学习教育为核心,多层次设计主题线路、多阶段组织接力实践、多维度开展专题宣传,引导学生坚定理想信念、体悟初心使命。

为献礼中国共产党百年华诞,校团委面向各院系招募组建“百年接力实践团”,将党史学习教育融入社会实践,让社会实践与思想教育紧密结合。在集体建设方面,引导各支队建立临时党支部或临时党课学习小组,以党史学习教育为核心设计实践方案,充分发挥党建引领作用,深入进行党史学习教育,加强支队成员思辨讨论,深化学习实效。

今年暑假,江村学者训练营再次来到著名学者费孝通的家乡,将学术高度与务实精神紧密结合,多角度探索社会学的实践意义和价值。

为帮助中学生拓展视野,提高综合素养,薪火计划“教育筑梦”赴福建云霄二中支教实践支队开展了为期十天的支教夏令营活动。唐仲英爱心社“清山那边”赴山西临汾支教及调研支队则前往蒲县进行支教,并将学习备考经验分享会进行全网直播。今年,多个暑期社会实践支队坚守公益初心,围绕志愿公益积极开展了形式多样的活动,为清华

志愿文化注入生命力。

软件学院积极推动本硕融合和跨学科实践,组织支队开展IT行业校友访谈,帮助学生深入了解相关岗位的现状;和医药学院合办智慧医疗相关实践,和社科学院合办调研基层治理信息化的“智治之明”品牌项目,为将来前往交叉学科领域就业创业打下坚实基础。

## 凝心聚力,砥砺前行克时艰

4月19日,在清华大学建校110周年校庆日即将来临之际,习近平总书记来到清华大学考察并发表重要讲话,强调“党和国家事业的发展对科学知识和优秀人才的需要比以往任何时候都更为迫切”。培养堪当民族复兴大任的人才,正需要理论结合实践,在实学实干中获取智慧、经验和精神力量。这个暑假,莘莘清华学子奔赴祖国各地,在社会实践中“受教育、长才干、作贡献”,用实际行动践行“百年接力,强国有我”。

为了保障暑期实践工作的顺利开展,校团委打造安全管理、实践经费、培训指导、宣传外联、成果转化等全过程支持体系,充分发挥自身平台型组织作用,加强实践资源的有效配置。针对疫情和自然灾害,校团委成立安全管理和疫情防控联络组,与各单位相关部门共同加强全过程管理。

殷忧启圣,多难兴邦,艰难困苦,玉汝于成。清华学子发扬“自强不息”的精神,定能凝心聚力,砥砺前行,携手抗疫,共克时艰!

(上接第1版)当前高校党的建设面临的新形势、新任务;三是着力健全高校党建工作体系,要认真落实以党的政治建设为统领,全面推进高校党建各项工

作;四是强调推动新时代高校思想政治工作守正创新。此外,要把疫情防控继续摆在突出位置,落实高校防疫条件和常态化防控措施,确保师生健康安全。

陈旭强调,要将贯彻落实全国高校党的建设工作会议精神,与学校党委制定落实下半年工作计划、编制实施“十四五”规划结合起来,扎实推进学校各项改革发

展工作,推动学校党建工作与整体事业发展深度融合。同时要扎实做好中央巡视整改,加强政治引领,全面推进学校党建各项工作。会上,校党委副书记向波涛

传达了中共中央、国务院印发的《关于新时代加强和改进思想政治工作的意见》和中央教育工作领导小组《关于深入学习宣传贯彻党的教育方针的通知》主要内容。

# 栋梁

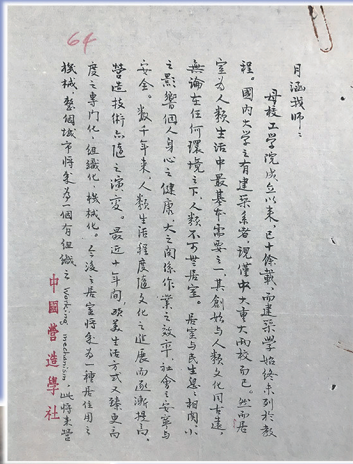
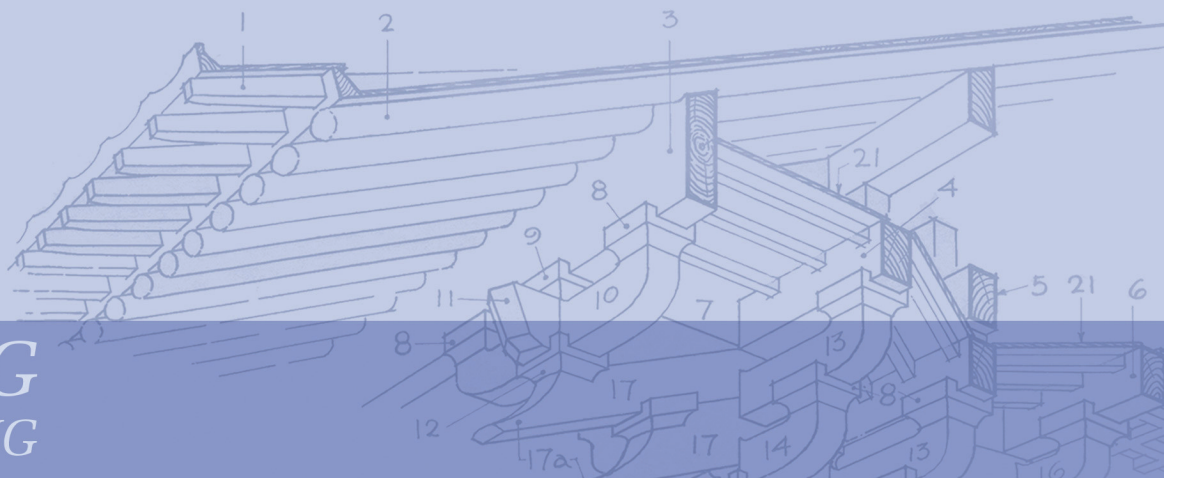
LIANG  
THE OVERARCHING

# 梁

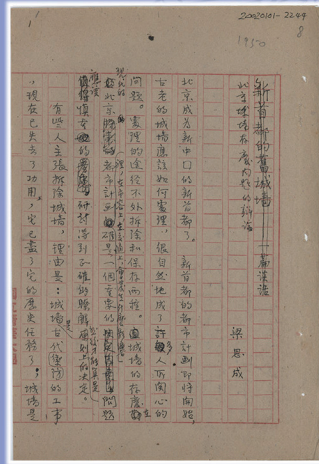
梁思成诞辰一百二十周年文献展

2021  
8.10  
—  
10.20

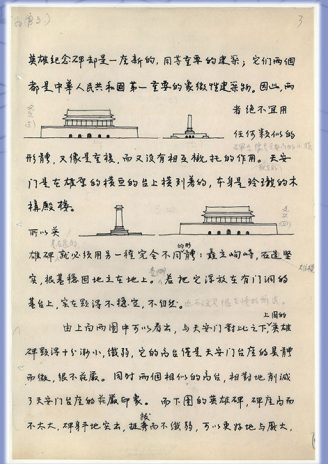
A Documenta Celebrating Liang Sicheng's 120<sup>th</sup> Anniversary



梁思成致清华大学校长梅贻琦的信。



梁思成《北京城墙存废问题的辩论》手稿。



梁思成致彭真的信,信中有关于人民英雄纪念碑设计方案的建议。



少年梁思成自拍像。



梁思成与清华大学建筑系建七学生在一起。



梁思成在宾夕法尼亚大学建筑系的作业。



观众在现场观看国徽等实物展品。



展览现场。

2021年8月10日,“栋梁——梁思成诞辰一百二十周年文献展”在清华大学艺术博物馆开幕。

梁思成(1901-1972)是我国著名建筑学家、建筑教育家,中国建筑学科的开拓者和奠基者,建筑历史、文化遗产保护、城市规划、风景园林等学科的重要先驱。他是国徽、人民英雄纪念碑的设计领导者,国家自然科学基金一等奖获得者,中国科学院院士,清华大学建筑系的创办人。他为中国的建筑事业作出了巨大贡献,影响深远。

展览通过求学、治史、规划与保护、建筑设计、教育五个单元,饱满而又精炼的信息,全面且客观地为人们描绘出一个瑰意琦行的梁思成先生。内容包括他生前的勤勉细致的工作,科学有效的方法和其所获得的伟大成就。集中展示了照片、录像、图纸、模型、书信、手稿等珍贵文献资料共计362件。

此展是学界为了纪念梁思成这位对中国传统文化的保护、传承和发展功若丘山的学者,所筹划的一次史无前例的文化活动。

供图/清华大学艺术博物馆 版式设计/贺茂藤



梁思成在病床上与林徽因讨论国徽设计方案。